

zbrat 24.08. 14:51

CRNA GORA  
OPŠTINA DANILOVGRAD  
SEKRETARIJAT ZA URBANIZAM, KOMUNALNO STAMBENE  
POSLOVE, SAOBRAĆAJ I ZAŠTITU ŽIVOTNE SREDINE

Primijeno - datum:		11.08.2017	
Org. jed.	Broj	Prilog	Vrijednost

CRNA GORA  
OPŠTINA DANILOVGRAD 06-319/1



Deđić Vlada Deđić  
(prezime, očevo ime i ime)  
DARUVAČKA 172  
(adresa, grad, ulica, poštanski br)  
068230094 069697030  
(broj telefona)

SEKRETARIJAT ZA URBANIZAM  
(organ uprave nadležan za postupanje)

**ZAHTEJEV ZA IZDAVANJE URBANISTIČKO-TEHNIČKIH USLOVA**  
(Zakon o uređenju prostora i izgradnji objekata („Sl.list CG“ 51/08, 40/10, 34/11, 40/11, 47/11, 35/13, 39/13 i 33/14))

Obraćam se zahtjevom za izdavanje urbanističko-tehničkih uslova za:

1. Izgradnju:
- a) stambenog objekta
  - b) stambeno-poslovnog objekta
  - c) poslovnog objekta
  - d) pomoćnog objekta

Ukoliko se radi o objektu pod b, c ili d, navesti tip, svrhu odnosno djelatnost objekta \_\_\_\_\_

2. Rekonstrukciju \_\_\_\_\_ objekta

3. Dogradnja, nadgradnja i adaptacija \_\_\_\_\_ objekta  
(podvući traženo)

4. Katastarska parcela 632/2 po listu nepokretnosti br. 844

Objekat je dimenzija u osnovi 10 m x 8,2 m, spratnosti Pr+G

Katastarska opština K.O G236 vlasništvo DEDEJIĆ DEĐIĆ

Opština \_\_\_\_\_

CRNA GORA  
**OPŠTINA DANILOVGRAD**  
Sekretarijat za urbanizam, komunalne, stambene  
poslove, saobraćaj i zaštitu životne sredine  
Broj: 06-359/1  
Danilovgrad, 21.07. 2017.godine

PROSTORNO URBANISTIČKI PLAN  
**OPŠTINE DANILOVGRAD**  
Prostorno funkcionalna zona  
Rubni djelovi Bjelopavličke ravnice  
Kat. parc. br.632/2 KO Grbe  
Podnosilac zahtjeva:  
**DEDEJIĆ DEJAN**



**URBANISTIČKO-TEHNIČKI USLOVI**  
**ZA IZRADU TEHNIČKE DOKUMENTACIJE**  
kat. parc. br. 632/2 KO Grbe

**PODNOŠILAC ZAHTJEVA**

Dedejić Dejan-Podgorica, aktom zavedenim kod ovog organa broj 06-359/1 od 07.07.2017. godine.

**PRAVNI OSNOV**

Zakon o uređenju prostora i izgradnji objekata („Sl. list CG“, br. 51/08, 40/10, 34/11, 40/11, 47/11,35/13, 39/13 i 33/14), Odluka o donošenju Prostorno urbanističkog plana Opštine Danilovgrad („Sl. list Crne Gore - opštinski propisi“, br. 12/14)

**URBANISTIČKO-TEHNIČKI USLOVI**

**LOKACIJA**

Uvidom u priloženu dokumentaciju, kopiju plana i list nepokretnosti br. 908 za KO Grbe i važeću plansku dokumentaciju, konstatovano je da se kat.parcele br. 632/2 svojina Dedejić Dejana nalaze u zahvatu Prostorno urbanističkog plana Opštine Danilovgrad- Prostorno funkcionalna zona Rubni djelovi Bjelopavličke ravnice.

Kat. parcela br. 632/2 po gore navedenom listu nepokretnosti je ukupne površine  $P=344 \text{ m}^2$ . Po priloženoj dokumentaciji ista nije izgrađena.

**PLANIRANO STANJE – LOKACIJA**

Kata. parc. br. 632/2 KO Grbe je definisana koordinatnim tačkama i ista pripada površinama čija je opšta namjena- Obradivo zemljište.

**OPŠTA PRAVILA ZA UREĐENJE I IZGRADNJU**

## Urbanistička regulacija i parametri

### **REGULACIONA LINIJA**

- Regulaciona linija je linija koja dijeli površinu određene javne namjene od površina predviđenih za druge namjene.
- Regulaciona linija saobraćajnica utvrđuje se prema rangu saobraćajnice, položaju u prostoru i uslovima odvijanja saobraćaja. Širina pojasa regulacije javnih puteva van naselja obuhvata širinu putnog pojasa (poprečni profil saobraćajnice sa obostranim zemljišnim pojansom). Širina pojasa regulacije javnih puteva u naselju obuhvata širinu datu planskom dokumentacijom. Primarna i sekundarna mreža infrastrukture, kao i javno zelenilo i drvodredi, se postavlja u pojasu regulacije a širina infrastrukturnog koridora ulazi u širinu regulacije.

### **GRAĐEVINSKA LINIJA**

Građevinska linija jeste linija na, iznad i ispod površine zemlje i vode do koje je dozvoljeno građenje osnovnog gabarita objekta. Građevinska linija se određuje unutar urbanističke parcele na rastojanju od regulacione linije određenom u Posebnim pravilima građenja iz ovog Plana.

Građevinski objekat se postavlja prednjom fasadom na građevinsku liniju ili se nalazi unutar prostora određenog građevinskim linijama. Pomoćni i prateći objekti se postavljaju u dvorišnom dijelu parcele, ili maksimalno do građevinske linije.

Građevinska linija u zoni Auto puta se postavlja min. na 5m od granice zaštitnog pojasa, prema odredbama Zakona o putevima.

Građevinska linija u zoni Brze saobraćajnice i Gradske magistrale se postavlja min. na granicu zaštitnog pojasa, prema odredbama Zakona o putevima; u Prostorno funkcionalnim zonama Danilovgrad i Spuž - prema odredbama Generalnog urbanističkog rješenja.

Građevinska linija u zoni regionalnog puta se postavlja min. na granicu zaštitnog pojasa, prema odredbama Zakona o putevima; u Prostorno funkcionalnim zonama Danilovgrad i Spuž - prema odredbama Generalnog urbanističkog rješenja.

### **INDEKS ZAUZETOSTI, INDEKS IZGRAĐENOSTI, BRGP**

- Indeks zauzetosti, jeste količnik izgrađene površine nadzemnog gabarita objekta na parceli i površine parcele.
- Indeks izgrađenosti je količnik bruto razvijene građevinske površine svih objekata na parceli i površine parcele.
- Bruto razvijena građevinska površina je zbirna površina svih nadzemnih etaža koja se uzima u obzir prilikom izračunavanja indeksa izgrađenosti.
- Urbanistički parametri su dati u posebnim pravilima za uređenje i izgradnju po prostorno funkcionalnim cjelinama i zonama.

### **SPRATNOST OBJEKATA**

- Visinska regulacija objekata definisana je spratnošću objekata gde se jedan nivo računa u prosječnoj vrijdnosti od 3,0 m.
- Prizemlje je prva nadzemna etaža na kojoj se nalazi glavni ulaz u objekat.
- Suteran je poluukopana etaža koja je sa tri strane ugrađena u teren.
- Podrum je podzemna etaža koja je ukopana u teren.
- Potkrovlje je posljednja etaža zgrade sa korisnim prostorom, ispod kosog krova, maksimalne visine nazidka od 1,2 m, računajući od poda potkrovne etaže do preloma krovne kosine.
- Konkretne vrijednosti spratnosti su date u posebnim pravilima za uređenje i izgradnju po prostorno funkcionalnim cjelinama i zonama.

### **PRAVILA PARCELACIJE I PREPARCELACIJE**

Izgradnja objekata se vrši na urbanističkim parcelama koje po pravilu treba da imaju površinu i oblik koji omogućava izgradnju objekata u skladu sa rješenjima plana, pravilima o građenju i tehničkim propisima.

Građevinska parcela mora da izlazi na javni put. Ukoliko novoformirane parcele ne izlaze direktno na javnu površinu, mora se formirati parcela prilaznog puta, minimalne širine od 3 m. Ukoliko je pristupni put duži od 25 m, minimalna širina iznosi 4,5 m.

### **Urbanističke parcele, koje su manje površine od minimalne propisane planom, ne mogu se koristiti za izgradnju.**

Urbanističke parcele se mogu dijeliti pod uslovom da sve novoformirane parcele izlaze na javni put i da su u skladu sa planom propisanim minimalnim površinama parcele i širinama fronta parcele za određenu zonu. Preparcelacija se u tom slučaju utvrđuje Planom preparcelacije.

Dozvoljeno je ukрупnjavanje urbanističkih parcela spajanjem dvije ili više pod uslovom da sve novoformirane parcele izlaze na javni put i da su u skladu sa planom propisanim minimalnim površinama parcele i širinama fronta parcele za određenu cjelinu i zonu. Preparcelacija se u tom slučaju utvrđuje Planom parcelacije.

Minimalne veličine urbanističkih parcela, kao i minimalne širine frontova parcela date su u posebnim pravilima uređenja i građenja za pojedine prostorno funkcionalne cjeline i zone.

Preparcelaciju vrši organ uprave na osnovu koje nadležni opštinski sekretarijat izdaje urbanističko-tehničke uslove; preparcelacija treba da se izvrši kao sastavni dio procesa izdavanja ovih akata, pri čemu se finalni uslovi mogu izdati samo nakon okončanog imovinsko-pravnog postupka uknjiženja vlasnika na parcele dobijene procesom preparcelacije; drugim riječima, urbanističko-tehnički uslovi se izdaju tek kada je poznat vlasnik novoformirane i preparcelacijom dobijene parcele.

### **IZGRADNJA DRUGIH OBJEKATA NA URBANISTIČKOJ PARCELI**

Na urbanističkoj parceli se mogu graditi prateći i pomoćni objekti koji su u funkciji glavnog objekta, i to u okviru dozvoljenih urbanističkih parametara (indeks zauzetosti i indeks izgrađenosti).

Na parcelama namjenjenim za stambenu izgradnju dopuštena je izgradnja garaža, ljetnjih kuhinja, manjih zanatskih radionica, prostora za uslužne djelatnosti, ekonomskih objekata za poljoprivredu i sl, a sve u skladu sa posebnim pravilima gradnje za pojedine prostorno funkcionalne cjeline i zone.

Prateći i pomoćni objekti na parceli su prizemni objekti (P+0).

Samostalne garaže, kao i garaže u okviru objekata moraju biti udaljene minimum 5 m od regulacione linije.

Septičke jame ne smiju biti locirane bliže od 6 m od stambenih objekata, niti bliže međi od 3 metra.

### **Pretežna namjena i kompatibilni sadržaji**

- Namjene date ovim Planom nisu striktno.
- Pretežne namjene podrazumijevaju osnovne aktivnosti u okviru konkretne namjene površina.
- Kompatibilni sadržaji definišu širu grupu dozvoljenih aktivnosti u okviru konkretne namjene.
- Pretežne namjene i kompatibilni sadržaji definisani su u UTU - Urbanističko-tehničkim uslovima za uređenje i izgradnju po namjenama, za pojedine prostorno funkcionalne cjeline i zone.

### **Tretman postojećih objekata**

Za sve objekte koji zalaze u planirane nove regulacije ulica važi sljedeće:

- dozvoljeno je tekuće održavanje i sanacija ovakvih objekata do njihove zamjene, ukoliko ne postoji drugi zakonski osnov za rušenje (bespravna gradnja) i do privođenja zemljišta namjeni u smislu realizacije saobraćaja;
- nije dozvoljena rekonstrukcija, dogradnja niti adaptacija;
- nije dozvoljena promjena postojeće površine.

Za urbanističke parcele na kojima postojeći objekti ne zalaze u novoplanirane regulacije važe sljedeća pravila:

- mogu se zamijeniti novim, prema uslovima iz ovog Plana;
- mogu se vršiti rekonstrukcija, dogradnja, nadgradnja i adaptacija u okviru urbanističkih parametara propisanih ovim Planom (indeks zauzetosti, indeks izgrađenosti, spratnost, građevinske linije);
- za postojeće objekte koji su premašili planom definisane urbanističke parametre dozvoljeno je samo tekuće održavanje i sanacija.

### **OPŠTA PRAVILA ZA DOGRADNJU I NADGRADNJU POSTOJEĆIH OBJEKATA**

- Dograditi i nadgraditi se mogu svi postojeći objekti koji svojim položajem na urbanističkoj parceli, ukupnom bruto površinom (postojeća+dodata) i spratnošću ne izlaze iz okvira planom zadatih urbanističkih parametara (indeks zauzetosti, indeks izgrađenosti, spratnost).
- Za dogradnju i nadgradnju postojećih objekata mora biti riješeno parkiranje u okviru parcele.
- Visina nadzidanog dijela zgrade ne smije preći planom predviđenu vrijednost a visina nazidka potkrovnne etaže iznosi najviše 1.20 m računajući od kote poda potkrovnne etaže do tačke preloma krovne kosine.

- Za dogradnju i nadgradnju objekta mora se izvršiti statičko-geomehantička provjera objekta i zemljišta radi sagledavanja mogućnosti za ovu intervenciju.

### **OPŠTA PRAVILA ZA ADAPTACIJU POSTOJEĆIH OBJEKATA**

Adaptacije postojećih prostora (tavana, potkrovlja, vešernica i drugih zajedničkih prostorija) u korisne, stambene ili poslovne površine su dozvoljene na svim postojećim objektima, koji svojim položajem na građevinskoj parceli, ukupnom bruto površinom (postojeća + dodata) i spratnošću ne izlaze iz okvira planom zadatih urbanističkih parametara (indeks zauzetosti, indeks izgrađenosti, spratnost), ali samo u okviru svojih gabarita.

Mansarda ili potkrovlje svojom površinom ne smiju izlaziti iz horizontalnog gabarita objekta.

Maksimalna visina nazidka potkrovlja iznosi 1,2 m (računajući od poda podkrovne etaže do preloma krovne kosine).

Nije dozvoljena izgradnja potkrovlja u više nivoa (moguće je, u slučaju kada to geometrija krova dozvoljava, formirati galerijski prostor ali ne kao nezavisnu korisnu površinu).

Rješenjem kosih krovova susjednih objekata koji se dodiruju obezbijediti da se voda sa krova jednog objekta ne sliva na drugi objekat.

### **Pravila za priključenje na infrastrukturu**

#### **SAOBRAĆAJ**

Sve urbanističke parcele moraju da izlaze na javni put. Ukoliko novoformirane parcele ne izlaze direktno na javnu površinu, mora se formirati parcela prilaznog puta, minimalne širine od 3 m, ukoliko je pristupni put duži od 25 m, njegova minimalna širina iznosi 4,5 m.

Izgradnja i rekonstrukcija saobraćajne infrastrukture vršiće se u skladu sa sljedećim pravilima:

- na postojećim putevima primarne putne mreže, tamo gde je to potrebno, neophodno je izvršiti revitalizaciju i modernizaciju tehničko-eksploatacionih karakteristika;
- minimalna širina kolovoza na postojećim i planiranim magistralnim putevima van naselja je 7,0 m, a na postojećim i planiranim regionalnim putevima je 6,0 m. Minimalna širina kolovoza na postojećim i planiranim lokalnim putevima je 5,5 m;
- minimalna širina panoramskih staza: biciklističkih, pješačkih, rekreativnih i sl. iznosi 1,8 m;
- magistralni, regionalni i lokalni putevi koji prolaze kroz naselje, a koji su istovremeno i ulice u naselju, mogu se na zahtjev nadležnog organa opštine, razradom kroz odgovarajuću urbanističku i tehničku dokumentaciju, izgraditi kao ulice sa elementima koji odgovaraju potrebama naselja (širim kolovozom, trotoarima i sl.), kao i sa putnim objektima na tom putu koji odgovaraju potrebama tog naselja;
- na dijelu magistralnog puta koji prolazi kroz naselje, a koji je istovremeno i ulica u naselju, nije dozvoljeno parkiranje vozila u uličnom profilu;
- izgradnjom dijela puta ili putnog objekta ne smije se narušiti kontinuitet trase tog puta i saobraćaja na njemu;
- pored puteva (izvan urbanizovanog područja) u naseljima ili van naselja ne mogu se graditi objekti, postavljati postrojenja, uređaji i instalacije na određenoj udaljenosti od tih puteva tj. u dijelu puta koji se zove zaštitni pojas, a prema važećem Zakonu o putevima;
- **širina zaštitnog pojasa:**
  - širina zaštitnog pojasa puta u kome se ne mogu otvarati rudnici i kamenolomi, graditi krečane i ciglane, vaditi šljunak i pijesak, graditi šljunkare ili glinokopi, podizati industrijske zgrade i postrojenja, kao i slični objekti iznosi: pored autoputeva i magistralnih puteva 60 metara, pored regionalnih puteva 40 metara, a pored lokalnih puteva 20 metara, računajući od spoljne ivice putnog pojasa;
  - širina zaštitnog pojasa u kome se ne mogu graditi stambene, poslovne, pomoćne i slične zgrade, kopati rezervoari, septičke jame i sl, niti podizati električni dalekovodi iznosi: pored autoputeva 40 metara, pored magistralnih puteva 25 metara, pored regionalnih puteva 15 metara, a pored lokalnih puteva 10 metara, računajući od spoljne ivice putnog pojasa;
- u zaštitnom pojasu pored javnog puta moguće je graditi objekte za potrebe puta i korisnika puta (putne baze (za redovno i zimsko održavanje puteva), autobuska stajališta na putu, parkirališta, odmorišta, zelene površine i sl.) bez obzira na kategoriju puta, tamo gdje se ukaže potreba ili zainteresovanost potencijalnih korisnika a u skladu sa saobraćajno-tehničkim uslovima upravljača puta i važećom zakonskom regulativom;

- u zaštitnom pojasu pored javnog puta zabranjena je izgradnja građevinskih i drugih objekata, kao i postavljanje postrojenja, uređaja i instalacija osim izgradnje saobraćajnih površina pratećih sadržaja javnog puta, kao i postrojenja, uređaja i instalacija koji služe potrebama javnog puta i saobraćaja na javnom putu;
- u zaštitnom pojasu javnih puteva mogu da se grade, odnosno postavljaju, vodovod, kanalizacija, toplovod, željeznička pruga i drugi sličan objekat, kao i telekomunikacioni i elektro vodovi, instalacije, postrojenja i sl. prema saobraćajno-tehničkim uslovima i saglasnosti upravljača javnog puta;
- parcele koje izlaze na magistralni put ne mogu svaka za sebe pojedinačno da imaju direktan izlaz na put već se pristup takvih parcela mora ostvariti preko servisne saobraćajnice, a što se u svakom slučaju rješava pribavljenjem saglasnosti upravljača puta;
- prilikom rekonstrukcije državnog puta, javno preduzeće nadležno za održavanje puta, dužno je da smanji broj raskrsnica ili priključaka opštinskih ili nekategorisanih puteva na državni put, na najmanji mogući broj, a u cilju povećanja kapaciteta i povećanja nivoa bezbjednosti saobraćaja na državnom putu;
- u zaštitnom pojasu sa direktnim pristupom na magistralni put dozvoljeno je graditi stanice za snabdijevanje motornih vozila gorivom, objekte za privremeni smještaj onesposobljenih vozila, autobaze za pružanje pomoći i informacija učesnicima u saobraćaju, a sve to na osnovu planskog dokumenta za navedene tipove objekata sagledanih, ako je potrebno, i u širem regionu od obuhvata predmetnog Plana;
- radovi na putevima ili u zaštitnom pojasu (prekopavanje, potkopavanje, bušenje, obaranje drveća, odnošenje drvene građe i drugog materijala i sl.) mogu se izvoditi samo uz dozvolu preduzeća koje upravlja putevima;
- priključivanje prilaznog na javni put vrši se prvenstveno njegovim povezivanjem sa drugim prilaznim ili nekategorisanim putem koji je već priključen na javni put, a na područjima na kojima ovo nije moguće priključivanje prilaznog puta vrši se neposredno na javni put i to prvenstveno na put nižeg reda;
- zemljani i šumski putevi koji se ukrštaju ili priključuju na magistralne i regionalne puteve, moraju se izgraditi sa tvrdom podlogom ili sa istim kolovoznim zatorom kao i put na koji se priključuje ili sa njim ukršta, u širini od najmanje 5,5 m i u dužini od najmanje 40 m za magistralni put, 20 m za regionalni put i 10 m za lokalni put, računajući od ivice kolovoza javnog puta;
- trajno i privremeno deponovanje drvene građe nije dozvoljeno na javnim putevima; lokacije na kojima se organizuje trajno ili privremeno deponovanje drvene građe sa javnim putevima moraju biti povezane nekategorisanim ili šumskim putevima, a prema pravilima iz prethodnog stava i utvrđene osnovama gazdovanja;
- radi zaštite puteva od spiranja i odronjavanja, potrebno je, ako priroda zemljišta dopušta, obezbijediti kosine usijeka, zasjeka i nasipa, kao i druge kosine u putnom zemljištu tzv. "bioarmiranjem", tj. ozeleniti travom, šibljem i drugim autohtonim rastinjem koje ne ugrožava preglednost puta;
- ograde, drveće i zasadi pored puteva podižu se tako da ne ometaju preglednost puta i ne ugrožavaju bezbjednost saobraćaja; ograde, drveće i zasadi pored puteva se moraju ukloniti ukoliko se, prilikom rekonstrukcije ili rehabilitacije puta, dođe do zaključka da negativno utiču na preglednost puta i bezbjednost saobraćaja;
- na svim javnim putevima potrebno je postaviti saobraćajnu signalizaciju o zabrani prevoza i ispuštanja opasnih i štetnih materija, kao i drugih materija u količinama koje mogu trajno i u značajnom obimu da ugroze prirodna dobra (izvorišta vode, floru, faunu i sl.);
- duž javnih puteva potrebno je obezbijediti infrastrukturu za prikupljanje i kontrolisano odvođenje atmosferskih voda;
- putevi trajnog karaktera, koji se grade i uređuju za potrebe šumske privrede, koristiće se i za potrebe lokalnog saobraćaja;
- reklamne table i panoi, oznake kojima se obilježavaju turistički objekti, natpisi kojima se obilježavaju kulturno-istorijski spomenici i spomen obilježja i drugi slični objekti, mogu se postavljati na magistralne i regionalne puteve, odnosno pored tih puteva, na udaljenosti od 7 m od ivice kolovoza, odnosno pored lokalnog puta na udaljenosti od 5 m od ivice kolovoza;
- prateći putni objekti kao što su stanice za snabdijevanje gorivom, servisi za putnička vozila i autobuse i sl. moraju da zadovoljavaju higijensko-tehničke zahteve (neometan prilaz, protivpožarna zaštita) i dr.,
- pružni pojas je prostor između željezničkih kolosjeka, kao i pored krajnjih kolosjeka, na odstojanju od najmanje 8 m, a ako željeznička pruga prolazi kroz naseljeno mjesto - na odstojanju od najmanje 6 m, računajući od ose krajnjeg kolosjeka;

- zaštitni pružni pojas je zemljišni pojas sa obje strane pruge, širine 200 m, računajući od ose krajnjih kolosjeka;
- u zaštitnom pružnom pojasu ne mogu se graditi zgrade, postavljati postrojenja i uređaji i graditi drugi objekti na udaljenosti manjoj od 25 m, računajući od ose krajnjih kolosjeka, osim objekata u funkciji željezničkog saobraćaja;
- u zaštitnom pružnom pojasu mogu se graditi zgrade, postavljati postrojenja i uređaji i graditi drugi objekti na udaljenosti većoj od 25 m, računajući od ose krajnjih kolosjeka, na osnovu izdate saglasnosti upravljača željezničke pruge;
- putni prelazi su mjesta na kojima se ukršta željeznička pruga sa javnim putevima i mogu biti u nivou ili denivelisani;
- putni prelazi u nivou nisu dozvoljeni unutar ulaznih signala stanice,

Za sve novoplanirane izgrađene površine obavezno je ostvariti potreban broj parking mjesta na pripadajućoj parceli, na slobodnoj površini parcele ili u garažama.

- Minimalno parking mjesto, kod upravnog parkiranja, za putničko vozilo je širine 2,30 m i dužine 4,8 m na otvorenom a kod garaža dubina parking mjesta je minimum 5,00, a parking mjesto koje sa jedne podužne strane ima stub, zid ili drugi vertikalni građevinski element, ogradu ili opremu proširuje se za 0,30 do 0,60 m, zavisno od oblika i položaja građevinskog elementa.
- Minimalna širina komunikacije za pristup do parking mjesta pod uglom 90° je 5,50 m
- Za paralelno parkiranje, dimenzija parking mjesta je 2,00x5,50 m a širina kolovoza prilazne saobraćajnice 3.50 m.
- Kod kosog parkiranja, pod uglom 30/45/60o dubina parking mjesta (upravno na kolovoz) je 4,30/5,00/5,30 m, širina kolovoza prilazne saobraćajnice 2,80/3,00/4,70 m a širina parking mjesta 2,30 m.

Najmanje 5,0% od ukupnog broja parking mjesta mora biti namijenjeno osobama sa invaliditetom i smanjenom pokretljivošću. Za obezbjeđenje pristupačnosti i kretanje lica smanjene pokretljivosti parking mjesta planirati tako da se obezbijede uslovi prema Pravilniku o bližim uslovima i načinu prilagođavanja objekata za pristup i kretanje lica smanjene pokretljivosti („Sl.list CG“; br. 10/09), i to:

- Parking mjesto mora biti smješteno najbliže pristupačnom ulazu u objekat.
- Kod upravnog parkiranja, širina parking mjesta za osobe sa invaliditetom iznosi 3.70 m, odnosno na širinu parking mjesta od 2,20 m dodaje se prostor za invalidska kolica, širine 1.50 m (dubina ista kao kod parking mjesta). Kod dva susjedna parking mjesta može se dozvoliti da koriste isti prostor za invalidska kolica, odnosno da širina dva susjedna mjesta za osobe sa invaliditetom iznosi 6.00 m.
- Izlaz sa parkirališnog mjesta na trotoar obezbijediti ukošenim ivičnjakom nagiba najviše 10%, širine najmanje 120 cm.
- Površina parkirališnog mjesta mora biti izrađena od materijala koji ne otežava kretanje invalidskih kolica (šljunak, pijesak, zatravljena površina i sl.).
- Parking mjesta za lica smanjene pokretljivosti označiti odgovarajućim znakom u skladu sa propisima.

Potreban broj parking mesta se određuje prema sljedećem normativu:

stanovanje	(na 1000 m <sup>2</sup> )	15 pm (lokalni uslovi min 12 a max 18 pm);
proizvodnja	(na 1000 m <sup>2</sup> )	20 pm (6-25 pm);
fakulteti	(na 1000 m <sup>2</sup> )	30 pm (10-37 pm);
poslovanje	(na 1000 m <sup>2</sup> )	30 pm (10-40 pm);
trgovina	(na 1000 m <sup>2</sup> )	60 pm (40-80 pm);
hoteli	(na 1000 m <sup>2</sup> )	10 pm (5-20 pm);
restorani	(na 1000 m <sup>2</sup> )	120 pm (40-200 pm);
za sportske dvorane, stadione i sl.	(na 100 posjetilaca)	25 pm.

#### VODOVOD

- Vodovod se trasira jednom stranom kolovoza, suprotnom od fekalne kanalizacije, na odstojanju 1,0 m od ivičnjaka. Polaganje vodovoda u trotoaru može se dozvoliti samo izuzetno, uz dokumentovano obrazloženje i sa posebnim merama zaštite.

- Horizontalno rastojanje između vodovodnih i kanalizacionih cevi i zgrada, drvoreda i drugih objekata, ne sme biti manje od 2,5 m.
- Rastojanje vodovodnih cevi od ostalih instalacija (elektro, telefonski kablovi KDS-a) pri ukrštanju ne sme biti manje od 0,5 m.
- Pri ukrštanju težiti da vodovodne cevi budu iznad kanalizacionih a ispod električnih kablova.
- Minimalna dubina ukopavanja cevi vodovoda je 1,0 m od vrha cevi do kote terena.
- Postavljanje podzemnih instalacija vodovoda ispod zelenih površina vrši se na rastojanju od minimalno 2,0 m, od postojećeg zasada, a uz obavezu vraćanja površine u prvobitno stanje.
- Na prelazu preko vodotoka i kanala težiti da vodovodne cevi budu iznad korita. U izuzetnim slučajevima (prelaz ispod reke, kanala, saobraćajnica i sl.) cevi se moraju voditi u zaštićenoj čeličnoj cevi.
- Pojas zaštite oko glavnih cjevovoda iznosi najmanje po 2,5 m, od spoljne ivice cevi. U pojasu zaštite nije dozvoljena izgradnja objekata, ni vršenje radnji koje mogu zagaditi vodu ili ugroziti stabilnost cjevovoda.
- Za kućne vodovodne priključke prečnika većeg od  $\varnothing$  50 mm obavezni su odvojeci sa zatvaračem i šahtom na uličnoj cevi.
- Vodomer se smešta u posebno izgrađen šaht i mora ispunjavati propisane standarde, tehničke normative i norme kvaliteta. Položajno, vodomerni šaht postavljati maksimalno 2,0 m, od regulacione linije.

### **KANALIZACIJA OTPADNIH VODA**

- Fekalnu kanalizaciju trasirati osovinom kolovoza ili izuzetno zbog postojećih instalacija ili poprečnih padova kolovoza, jednom stranom kolovoza na odstojanju 1,0 m, od ivičnjaka, u kom slučaju je trasirana osovinom. Polaganje kanalizacije u trotoaru može se dozvoliti samo izuzetno, uz dokumentovano obrazloženje i sa posebnim merama zaštite.
- Ukoliko nije moguće trasa u okviru regulacije saobraćajnice, vodovod ili kanalizaciju voditi granicom katastarskih parcela uz saglasnost oba korisnika međnih parcela.
- Horizontalno rastojanje između vodovodnih i kanalizacionih cevi i zgrada, drvoreda i drugih objekata, ne sme biti manje od 2,5 m.
- Minimalna dubina ukopavanja cevi kanalizacije je 1,0 m od vrha cevi do kote terena, a padovi prema tehničkim propisima u zavisnosti od prečnika cevi.
- Postavljanje podzemnih instalacija kanalizacije ispod zelenih površina vrši se na rastojanju od minimalno 2,0 m, od postojećeg zasada, a uz obavezu vraćanja površine u prvobitno stanje.
- Na kanalizacionoj mreži do svakog račvanja, promjene pravca u horizontalnom i vertikalnom smislu, promjene prečnika cevi, kao i na pravim deonicama na odstojanju približno 50 m, postavljaju se revizioni silazi. Kroz revizione šahte i druge objekte kanalizacije nije dozvoljen prolaz vodovodnih cevi.
- Položaj sanitarnih uređaja (slivnici, nužnici i dr.) ne može biti ispod kote nivelete ulica, radi zaštite objekata od uspora fekalne kanalizacije iz ulične mreže. Izuzetno, može se odobriti priključenje navedenih objekata na gradsku mrežu fekalne kanalizacije uz propisane uslove zaštite. Navedene uređaje ugrađuje korisnik i oni su sastavni dio kućnih instalacija a eventualne štete na objektu snosi vlasnik, odnosno korisnik.

### **ELEKTROENERGETSKA MREŽA**

- Distribucija električne energije vršiće se preko trafostanica 35/10kV i trafostanica 10/0.4kV i odgovarajuće vazdušne i kablovske mreže.
- TS 10/0,4 kV mogu se graditi u okviru objekata na građevinskoj parceli ili na slobodnom prostoru u okviru bloka, kao podzemni ili nadzemni objekat. Nadzemni objekat za smeštaj TS 10/0,4 kV može biti montažni ili zidani.
- U zonama industrije i radnim zonama TS 10/0,4 kV mogu se graditi u objektu u okviru kompleksa pojedinačnih korisnika, na slobodnom prostoru u okviru kompleksa pojedinačnih korisnika ili na javnoj površini, kao prizemni objekat ili stubna trafo-stanica.
- U zonama zelenih javnih površina TS 10/0,4 kV grade se kao podzemni a u izuzetnim slučajevima kao prizemni objekti.
- Zidani ili montažni objekat TS 10/0,4 kV je površine do 25 m<sup>2</sup>, zavisno od tipa i kapaciteta. TS 10/0,4 kV se ne ograđuju i nemaju zaštitnu zonu. Za TS 10/0,4 kV propisan je maksimalni nivo buke od 30 db danju i 35 db noću. Zidovi TS 10/0,4 kV treba da budu sa ugrađenim zvučnoizolacionim materijalom koji će ograničiti nivo buke.
- Zbog sprečavanja negativnog uticaja na životnu sredinu u slučaju havarija usljed izlivanja transformatorskog ulja, potrebno je ispod transformatora izgraditi kade ili jame za skupljanje ulja.



- Trafo-stanicama 10/0,4 kV (podzemne, prizemne ili stubne) potrebno je obezbjediti pristupni put minimalne širine 2,5 m do najbliže javne saobraćajnice za pristup terenskog vozila.
- Ukoliko se TS 10/0,4 kV gradi na javnoj površini u zoni raskrsnice, njen položaj mora biti takav da ne ugrožava preglednost, bezbijednost i komfor kretanja svih učesnika u saobraćaju.
- Do TS 10/0,4 kV moguće je izgraditi priključne 1 kV i 10 kV - ne elektroenergetske vodovode u vidu podzemnih i nadzemnih vodova.
- Podzemni elektroenergetski vodovi 1 kV i 10 kV polažu ispod javnih površina (ispod trotoarskog prostora, izuzetno ispod kolovoza saobraćajnica, ispod slobodnih površina, ispod zelenih površina) i građevinskih parcela. Podzemni elektroenergetski vodovi 1 kV i 10 kV postavljaju se u rov minimalne dubine 0,8 m, širine u zavisnosti od broja kablova. Na svim mjestima gdje se mogu očekivati veća mehanička naprezanja tla ili postoji eventualna mogućnost mehaničkog oštećenja kablovskih vodova, elektroenergetski vodovodi 1 kV i 10 kV polažu se isključivo kroz kablovsku kanalizaciju ili kroz zaštitne cevi. Kablovska kanalizacija se primenjuje na prelazima ispod kolovoza ulica, puteva, željezničkih pruga, kolskih prolaza i dr.
- Nadzemni elektroenergetski vodovi postavljaju se na stubove. Stubovi se postavljaju na javnim površinama ili na građevinskim parcelama

### **ELEKTRONSKA KOMUNIKACIONA INFRASTRUKTURA**

- Glavni pravci elektronske komunikacione mreže na području grada moraju da budu građeni podzemnom kablovskom infrastrukturom, a treba nastojati da se na isti način odrade i privodi do svakog pojedinačnog objekta, bilo da se radi o objektu za individualno ili kolektivno stanovanje, poslovnom objektu. Ili pak industrijskom potrošaču.
  - Ne ograničava se broj operatera, onih koji distribuiraju usluge fiksne ili mobilne elektronske infrastrukture.
- U obuhvatu plana moguće je postavljanje novih elektronskih komunikacionih čvorova ili pak baznih stanica koja će poboljšati pokrivanje grada i glavnih putnih pravaca fiksnim i mobilnim signalima.
- Objekti za smeštaj elektronske komunikacione opreme, antena, antenskih stubova i antenskih nosača mogu se graditi u okviru objekata, na građevinskoj parceli ili na javnoj površini. Objekti u okviru naselja mogu se graditi kao prizemni ili objekti na stubu. Prizemni objekat može biti montažni ili zidani.

### **Pravila za arhitektonsko oblikovanje**

Arhitektonsko oblikovanje objekata zasnivati na tradicionalnoj i prepoznatljivoj arhitekturi ovog kraja ali i na savremenoj, modernoj estetici.

Objekti za smeštaj turista, ali i objekti pratećih i turizmu kompatibilnih aktivnosti, kroz arhitektonsko i urbanističko rješenje treba da budu prilagođeni prirodnom okruženju i lokalnom narodnom graditeljstvu. Apartmani, kuće i objekti sa sobama za iznajmljivanje, etno-objekti i drugi objekti namijenjeni smještaju turista sa karakteristikama lokalnog tradicionalnog graditeljstva, uz primjenu potpunog komfora, su bolja i turistima interesantnija varijanta zbog autentičnosti, od primjene „alpske“ arhitekture, i sličnih arhitektonskih oblika. Opredjeljenje je da se ne dozvoljava unos alohtonih arhitektonskih i ambijentalnih formi, jer treba sačuvati lokalne, domaće i autentične.

Pri osmišljavanju i projektovanju objekata za turističke i druge sadržaje poželjno i preporučljivo je:

- maksimalno koristiti oblikovne, proporcijske, mikroubanističke elemente lokalnog graditeljskog nasljeđa;
  - maksimalno iskoristiti mogućnosti lokacije za bioklimatsko projektovanje objekata i korišćenje obnovljivih izvora energije;
  - pri izgradnji i opremanju objekata maksimalno koristiti ekološki prihvatljive građevinske materijale;
  - kod spoljašnje obrade zidova (fasada) i krova koristiti lokalne prirodne materijale, kamen i drvo u zavisnosti od ambijentalnih obilježja lokacije;
  - na prozorima kao zaštita od atmosferskih uticaja koristiti drvene kapke;
  - betoniranje, asfaltiranje i popločavanje korišćenjem saćastih raster elemenata za parkiranje, svesti na minimum, a prednost dati popločavanju od kamenih kocki ili ploča;
- kod ozelenjavanja prostora i hortikulturnog uređenja maksimalno koristiti tradicionalni sklop i način uređenja parcele.

## PRAVILA ZA UREĐENJE I IZGRADNJU ZA OPŠTU NAMJENU-OBRADIVO ZEMLJIŠTE

- **OPŠTA NAMJENA: OBRADIVO ZEMLJIŠTE**
- **Pretežna namjena:**
  - POLJOPRIVREDNA PROIZVODNJA: Uzgoj biljnih kultura i životinjskih vrsta.
- **Kompatibilni sadržaji su:**
  - POLJOPRIVREDNO DOMAČINSTVO: Stanovanje - okućnica + ekonomski dio
  - POLJOPRIVREDNO GAZDINSTVO: Stočarsko, ratarsko, živinarsko, voćarsko, vinogradarsko, mješovito gazdinstvo.
  - AGROINDUSTRIJA: Manji agroindustrijski pogoni.
  - PROIZVODNJA ZDRAVE (EKO) HRANE: Gazdinstva za proizvodnju zdrave hrane, otkupne stanice ljekovitog i aromatičnog bilja i plodova i sl.
  - INFRASTRUKTURNI OBJEKTI I POVRŠINE: Bazne stanice mobilne telefonije, predajnici radio i TV signala, sistemi za navodnjavanje i odvodnjavanje, objekti za odbranu od poplava i bujica, objekti za eksploataciju podzemnih voda i izvora i sl.
- **Nije dozvoljena izgradnja:** deponije otpada i svi ostali sadržaji koji utiču na zagađenje okoline.
- **Minimalna površina nove urbanističke parcele:**
  - Poljoprivredno domaćinstvo (okućnica + ekonomski dio), proizvodnja zdrave hrane-3000 m<sup>2</sup> (minimalna površina obrađenog poljoprivrednog zemljišta je 2200 m<sup>2</sup>)
  - Poljoprivredno gazdinstvo (okućnica + ekonomski dio), agroindustrija 5000 m<sup>2</sup>
  - Infrastrukturni objekti i površine po potrebi
- **Minimalna širina fronta nove urbanističke parcele** iznosi 25 m izuzev za infrastrukturne objekte i površine po potrebi.
- **Maksimalni indeks zauzetosti** iznosi 0,15 izuzev za infrastrukturne objekte i površine po potrebi
- **Maksimalni indeks izgrađenosti** iznosi 0,2 izuzev za infrastrukturne objekte i površine po potrebi
- **Maksimalna spratnost** je P+1
- Prateći i pomoćni objekti na parceli su prizemni objekti (P+0).
- **Maksimalna BRGP objekata:**
  - Stanovanje-stambeni objekat 250 m<sup>2</sup>
- Građevinska linija za novu gradnju se određuje na minimum 10 m od regulacije ulice.
- Minimalno udaljenje objekata od bočne i zadnje granice susjednih parcela iznosi 5 m.
- Rastojanje ekonomskih objekata od susjednih parcela iznosi najmanje 10 m. Ova odstojanja mogu biti manja uz saglasnost vlasnika susjednih parcela, ali ne manja od 5 m.
- Rastojanje ekonomskih objekata od postojećih stambenih objekata na susjednoj parceli iznosi najmanje 20 m. Ova odstojanja mogu biti manja uz saglasnost vlasnika susjednih parcela, ali ne manja od 10 m.
- Septičke jame ne smiju biti locirane bliže međi od 5 m.

## INFRASTRUKTURA

### ELEKTROENERGETIKA

- Električne instalacije objekta projektovati i izvesti u svemu prema važećim pravilnicima i standardima.

### HIDROTEHNIČKE INSTALACIJE

- Instalacije vodovoda i kanalizacije projektovati u svemu prema važećim propisima i normativima i prilagoditi prema tehničkim uslovima datim od DOO „Vodovod i kanalizacija“ Danilovgrad, a koji su sastavni dio ovih UTU uslova.

## OSTALI USLOVI

- **Dokompletirati predmetne kat. parcele do minimalne površine nove urbanističke parcele određene ovim urbanističko tehničkim uslovima.**
- Projekat uraditi u skladu sa izdatim urbanističko-tehničkim uslovima kod ovlašćenog preduzeća registrovanog za ovu vrstu poslova u skladu sa Zakonom o uređenju prostora i izgradnji objekata („Sl. list CG“, br. 51/08, 40/10, 34/11, 40/11, 47/11, 35/13, 39/13 i 33/14 i propisima koji regulišu oblast izgradnje objekata u skladu sa namjenom.
- Projektnu tehničku dokumentaciju uraditi na nivou idejnog, odnosno glavnog projekta u skladu sa Pravilnikom o načinu izrade, razmjeri i bližoj sadržini tehničke dokumentacije i po završetku istu dostaviti ovom sekretarijatu u tri primjerka u analognoj i sedam primjeraka u zaštićenoj digitalnoj formi.
- Saobraćajna saglasnost.
- Saglasnost za priključenje na vodovodnu mrežu.
- Elektro-energetska saglasnost.

Sastavni dio ovih uslova čine i Tehnički uslovi za projektovanje vodovodnih i kanalizacionih instalacija izdati od DOO „Vodovod i kanalizacija“ Danilovgrad, kao i grafički prilozi iz Prostorno urbanističkog plana Opštine Danilovgrad, kopija lista nepokretnosti br. 908-prepis za KO Grbe i kopija plana navedene kat. parcele.

### DOSTAVLJENO:

- Investitoru
- Urbanističkom inspektoru
- ☉ Dosijeu
- a/a

### OBRADILI:

Ljiljana Šaletić  
*Ljiljana Šaletić*  
Srđan Šćepanović

*Srđan Šćepanović*

### SEKRETAR

Arh. Vasilije R. Otašević, dipl. ing.

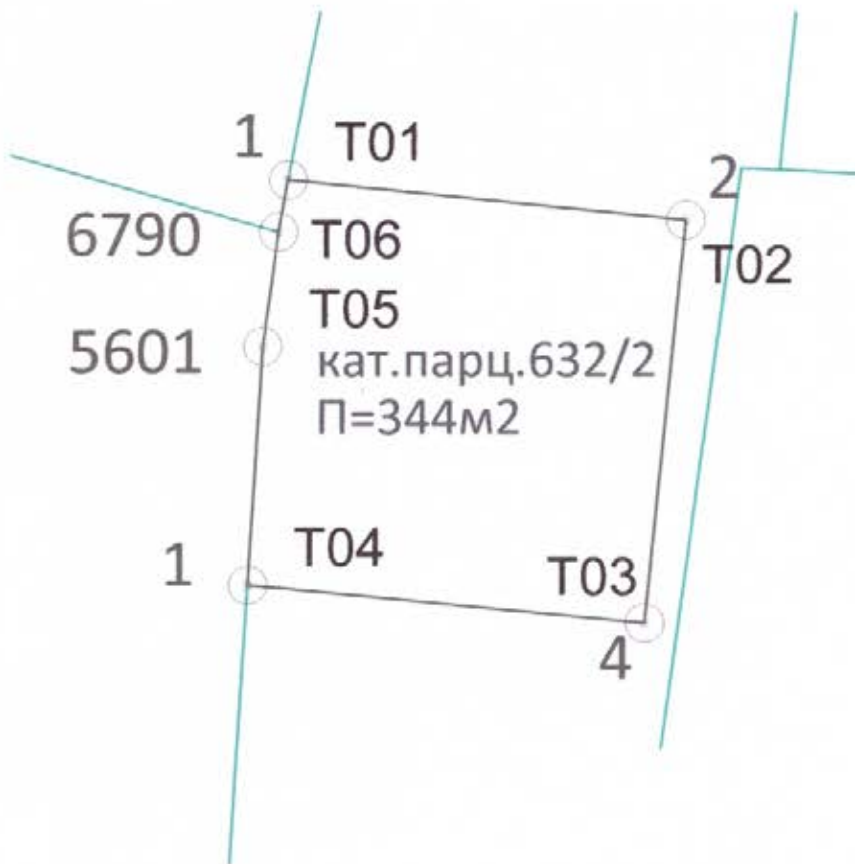




ЦРНА ГОРА  
ОПШТИНА ДАНИЛОВГРАД  
Секретаријат за урбанизам, комуналне, стамбене  
послове, саобраћај и заштиту животне средине  
Број:06-359/1  
Даниловград:21.07.2017.год.

подносилац захтјева Дејан Владо Дедејић  
Далматинска 172, Подгорица  
кат.парцела 632/2, КО Грбе, ЛН 908

# ГЕОДЕЗИЈА



COORDINATES		
POINTS	EASTING	NORTHING
T01	6598213.260	4706342.850
T02	6598231.439	4706341.021
T03	6598229.580	4706322.540
T04	6598211.430	4706324.300
T05	6598212.110	4706335.220
T06	6598212.820	4706340.490

Напомена: Ситуацију у Главном пројекту урадити на катастарско-топографском план Р 1:200 или Р1:250, што подразумијева:

- постојеће стање, са катастарским границама парцела и њиховим бројем,
- апсолутни координатни систем и апсолутне коте

Планирано стање садржи:

- планирани габарит објекта и спратност
- по УТУ-ма задату планирану Г.Л. као и координатама дефинисану Г.Л. усвојеног габарита објекта

( крајње тачке и растојање објекта-уличне фасаде за потребе издавања Протокола ископчења)

- апсолутну коту пода приземља
- по УТУ-ма дефинисану саобраћајницу или снимљени постојећи колско-пјешачни прилаз

Поред аналогне ситуације и Дигитални облик-ЦД-AutoCAD-dwg формат

ОБРАДИЛИ:

Љиљана Шалетић

Срђан Шћепановић





ЦРНА ГОРА  
ОПШТИНА ДАНИЛОВГРАД  
Секретаријат за урбанизам, комуналне, стамбене  
послове, саобраћај и заштиту животне средине  
Број:06-359/1  
Даниловград:21.07.2017.год.

подносилац захтјева Дејан Владо Дедејић  
Далматинска 172, Подгорица  
кат.парцела 632/2, КО Грбе, ЛН 908

SKUPŠTINA OPŠTINE DANILOVGRAD

PROSTORNO-URBANISTIČKI PLAN OPŠTINE  
**DANILOVGRAD**

prostorno planski dio

PLAN NAMJENE POVRŠINA  
MREŽA NASELJA I CENTARA  
MREŽA JAVNIH OBJEKATA



ОБРАДИВО ЗЕМЉИШТЕ

ОБРАДИЛИ:  
Љиљана Шалетић

Срђан Шћепановић





ЦРНА ГОРА  
ОПШТИНА ДАНИЛОВГРАД  
Секретаријат за урбанизам, комуналне, стамбене  
послове, саобраћај и заштиту животне средине  
Број:06-359/1  
Даниловград:21.07.2017.год.

подносилац захтјева Дејан Владо Дедејић  
Далматинска 172, Подгорица  
кат.парцела 632/2, КО Грбе, ЛН 908

SKUPŠTINA OPŠTINE DANILOVGRAD  
PROSTORNO-URBANISTIČKI PLAN OPŠTINE  
**DANILOVGRAD**

prostorno planski dio

PLAN NAMJENE POVRŠINA  
MREŽA NASELJA I CENTARA  
MREŽA JAVNIH OBJEKATA



L19

— — — — — ЛОКАЛНИ ПУТ L19-ПЛАНИРАНИ

ОБРАДИЛИ:  
Љиљана Шалетић

Срђан Шћепановић





ЦРНА ГОРА  
ОПШТИНА ДАНИЛОВГРАД  
Секретаријат за урбанизам, комуналне, стамбене  
послове, саобраћај и заштиту животне средине  
Број:06-359/1  
Даниловград:21.07.2017.год.

подносилац захтјева Дејан Владо Дедејић  
Далматинска 172, Подгорица  
кат.парцела 632/2, КО Грбе, ЛН 908

СКУПШТИНА ОПШТИНЕ ДАНИЛОВГРАД  
**ПРОСТОРНО-УРБАНИСТИЧКИ ПЛАН ОПШТИНЕ**  
**ДАНИЛОВГРАД**

просторно planski dio

**ПЛАН НАМЈЕНЕ ПОВРШИНА**  
**МРЕЖА НАСЕЛЈА I СЕНТАРА**  
**МРЕЖА ЈАВНИХ ОБЈЕКТА**



ПОСТОЈЕЋИ ЦЕВОВОД

ОБРАДИЛИ:  
Љиљана Шалетић

Срђан Шћепановић





ЦРНА ГОРА  
ОПШТИНА ДАНИЛОВГРАД  
Секретаријат за урбанизам, комуналне, стамбене  
послове, саобраћај и заштиту животне средине  
Број:06-359/1  
Даниловград:21.07.2017.год.

подносилац захтјева Дејан Владо Дедејић  
Далматинска 172, Подгорица  
кат.парцела 632/2, КО Грбе, ЛН 908

SKUPŠTINA OPŠTINE DANILOVGRAD  
**PROSTORNO-URBANISTIČKI PLAN OPŠTINE**  
**DANILOVGRAD**  
prostorno planski dio  
**PLAN NAMJENE POVRŠINA**  
**MREŽA NASELJA I CENTARA**  
**MREŽA JAVNIH OBJEKATA**



— ПОСТОЈЕЋИ ДВ 10кв

ОБРАДИЛИ:  
Љиљана Шалетић

Срђан Шћепановић



*Dejan Vlado Dedejic*  
*Srdjan Stjepanovic*





ЦРНА ГОРА  
ОПШТИНА ДАНИЛОВГРАД  
Секретаријат за урбанизам, комуналне, стамбене  
послове, саобраћај и заштиту животне средине  
Број:06-359/1  
Даниловград:21.07.2017.год.

подносилац захтјева Дејан Владо Дедејић  
Далматинска 172, Подгорица  
кат.парцела 632/2, КО Грбе, ЛН 908

СКУПШТИНА ОПШТИНЕ ДАНИЛОВГРАД  
**ПРОСТОРНО-УРБАНИСТИЧКИ ПЛАН ОПШТИНЕ**  
**ДАНИЛОВГРАД**  
prostorno planski dio  
**ПЛАН НАМЈЕНЕ ПОВРШИНА**  
**МРЕЖА НАСЕЛЈА I СЕНТАРА**  
**МРЕЖА ЈАВНИХ ОБЈЕКТА**



— постојећа тк канализација  
- - - планирани ТК вод вишег реда

ОБРАДИЛИ:  
Љиљана Шалетић

Срђан Шћепановић



*Ј. Шалетић*  
*Срђан Шћепановић*



CRNA GORA  
UPRAVA ZA NEKRETNINE

PODRUČNA JEDINICA

DANILOVGRAD

Broj: 120-956-3955/2017

Datum: 09.06.2017

KO: GRBE

Na osnovu člana 173. Zakona o državnom premjeru i katastru nepokretnosti ("Sl. list RCG" br. 29/07 i "Sl. list CG" br. 32/11 i 43/15), postupajući po zahtjevu OPŠTINE DANILOVGRAD, SEKRETARIJATA ZA URBANIZAM, , izdaje se

**LIST NEPOKRETNOSTI 908 - PREPIS**

Podaci o parcelama									
Broj	Podbroj	Broj zgrade	Plan Skica	Datum upisa	Potes ili ulica i kućni broj	Način korišćenja Osnov sticanja	Bon. klasa	Površina m <sup>2</sup>	Prihod
632	2		4 10	26/05/2015	BURDŽINE	Livada 4. klase KUPOVINA		344	1.62
								344	1.62

Podaci o vlasniku ili nosiocu			
Matični broj - ID broj	Naziv nosioca prava - adresa i mjesto	Osnov prava	Obim prava
0707985280017	DEDEJIĆ VLADA DEJAN DALMATINSKA BR.172 Podgorica	Svojina	1/1

Ne postoje tereti i ograničenja.

Taksa je oslobođena na osnovu člana 13 i 14 Zakona o administrativnim taksama ("Sl.list RCG" br. 55/03, 46/04, 81/05 i 02/06, "Sl.list CG" 22/08, 77/08, 03/09, 40/10, 20/11 i 26/11).



Načelnik: - a

Dragan Džaković

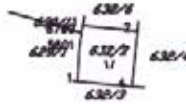
CRNA GORA  
UPRAVA ZA NEKRETNINE  
PODRUČNA JEDINICA: DANILOVGRAD  
Broj: 120-958-386-Sekretarijat za urbanizam  
Datum: 09.06.2017.



Katastarska opština: GRBE  
Broj lista nepokretnosti:  
Broj plana: 4  
Parcela: 632/2

## SKICA PARCELA

Razmjera 1: 2500



Obradio:

\_\_\_\_\_

Ovjerava  
Službeno lice:

*Lakić J.*

\_\_\_\_\_



DOO „VODOVOD I KANALIZACIJA“  
DANILOVGRAD

Broj: 08-1495/1  
Danilovgrad, 18.07.2017. godine



OPŠTINA DANILOVGRAD

- Sekretarijat za urbanizam, komunalno stambene  
poslove i zaštitu životne sredine -  
n/r Vasiliju Otaševiću  
DANILOVGRAD

**PREDMET:** Dostava Tehničkih uslova za projektovanje vodovodnih i  
kanalizacionih instalacija za priključenje  
na vodovodnu mrežu izgradnja stambenog objekta na parceli  
broj 632/2 po listu nepokretnosti broj 844 K.O.Grbe

Poštovani,

Shodno Vašem dopisu broj 06-359/3 od 07.06.2017 godine dostavljamo Vam  
Tehničke uslove za projektovanje vodovodnih i kanalizacionih instalacija za  
priključenje na vodovodnu mrežu izgradnja stambenog objekta vlasništvo Dedejić  
Dejane iz Podgorice.

Tehnički uslovi za projektovanje vodovodnih i kanalizacionih instalacija su  
izdati za priključenje navedenog objekta – izgradnja stambenog objekta u naselju  
Grbe na cjevovod Ø 1", a profil priključenja biće određen izradom Glavnog projekta.

S poštovanjem,

Prilog: Tehnički uslovi za projektovanje



Darko Đurić dipl.maš.ing.



**DOO „VODOVOD I KANALIZACIJA“  
DANILOVGRAD**

Broj: 08-1495/1

Danilovgrad, 18. 07 . 2017. godine

## **DEDEJIĆ DEJANA**

### **GRBE**

Na zahtjev Dedejić Dejane iz Podgorice br. 08-1495 od 09.06.2017.godine  
DOO Vodovod i Kanalizacija Danilovgrad daje:

### **TEHNIČKE USLOVE**

#### **za projektovanje**

Na parceli broj 632/2 po listu nepokretnosti broj 844 K.O.Grbe postoje tehnički uslovi  
za priključenje na vodovodnu mrežu profilom utvrđenim izradom Glavnog projekta  
izgradnja stambenog objekta vlasništvo Dedejić Dejane iz Podgorice.

Objekat je moguće priključiti na vodovod Ø 1".

U blizini lokacije projektovanja ne postoji fekalna i atmosferska kanalizaciona  
mreža.

Shodno važećim tehničkim propisima odvodnju fekalnih voda riješiti  
vodo nepropusnom septičkom jamom.

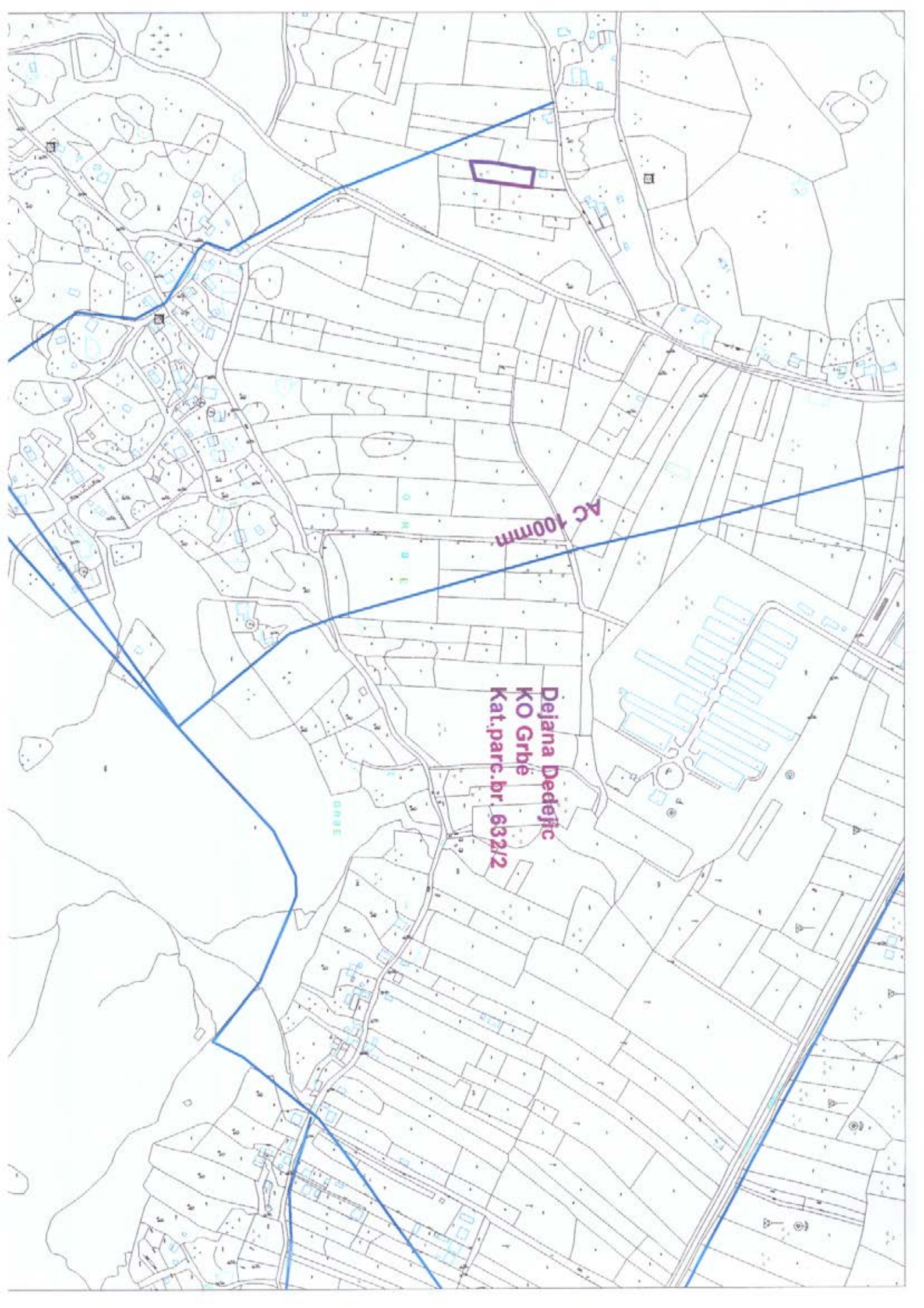
#### **NAPOMENA:**

Ukoliko kroz navedenu parcelu prolaze vodovodne ili kanalizacione instalacije nije  
dozvoljena izgradnja objekata iznad njih.

Ako dodje do oštećenja (izmiještanja) instalacija prilikom izvođenja građevinskih  
radova na navedenoj parceli sve troškove snosi vlasnik parcele.

Ukoliko je potrebno izvršiti prekopavanje asfalta potrošač je u obavezi da obezbijedi  
potrebnu dozvolu od strane nadležne službe i izvrši potrebne radove za priključenje na  
cjevovod.





AC 100mm

Dejana Dedejic  
KO Grbe  
Kat.parc.br. 632/2

OKRUG  
BILJE